

ОРТВОХ А Е-6,4D/XX

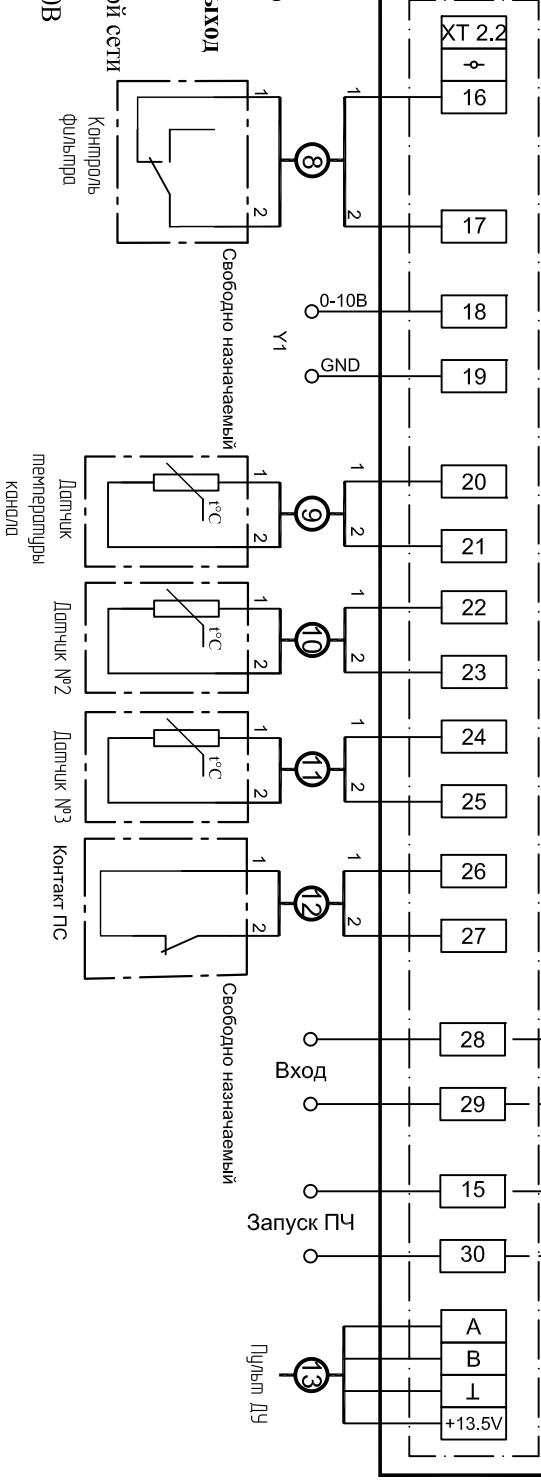
Модуль автоматикi с питанием внешнего преобразователя частоты

Клемма №1 в клеммной колодке XT2.1 - выход 230В (фаза L1) для питания 3х-позиционных приводов.

При питании электрокалорифера от однофазной сети 230В клемму XT1:1 подключить к нейтралю.

При питании электрокалорифера от сети 2x400В клемму XT1:1 подключить к фазе L2.

УХ-мощность подключения преобразователя частоты



Электрокалорифер до 1кА, 2x400В, 6,4кВт или 1x230В, 3,6кВт

Привод заслонки

Вентилятор ПЧ или ЕС-мотор до 5,5 кВт 3x400В

